



Betonpalen voor betonplaten:

Technische Fiche

1. Maattoleranties

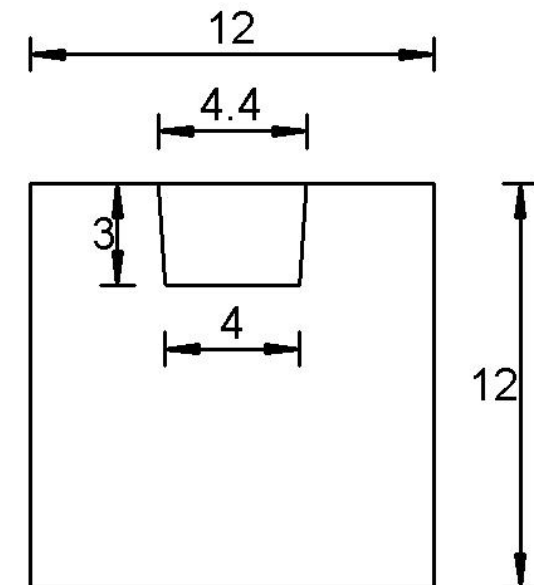
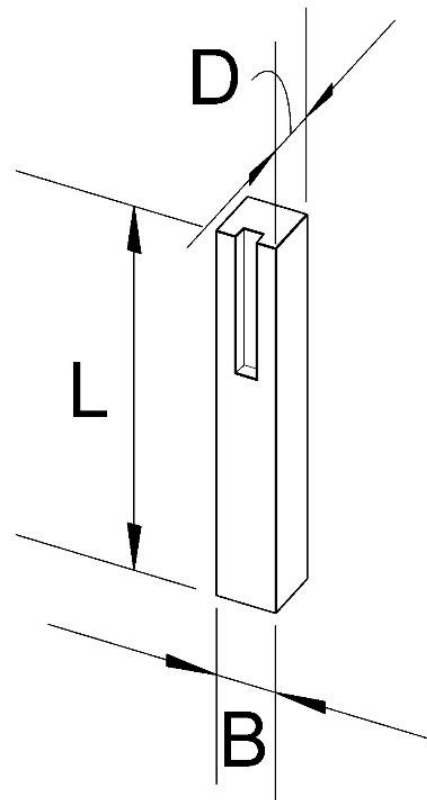
- Lengte (L): ± 5 mm
- Breedte (B): ± 2 mm
- Dikte (D): ± 2 mm

2. Sterkteklasse beton

- C 35/45

3. Wapening

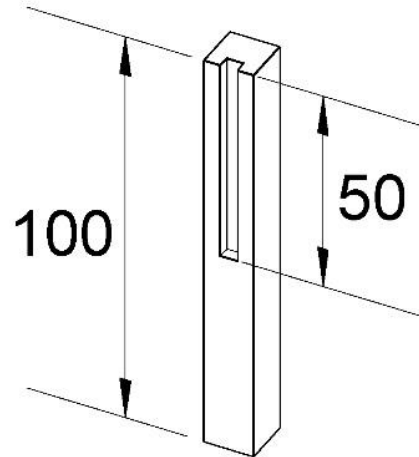
- DE-500-BS
- BENOR-gekeurd
- ijzer geplaatst op afstandhouders
- Betondekking: minimum 10mm



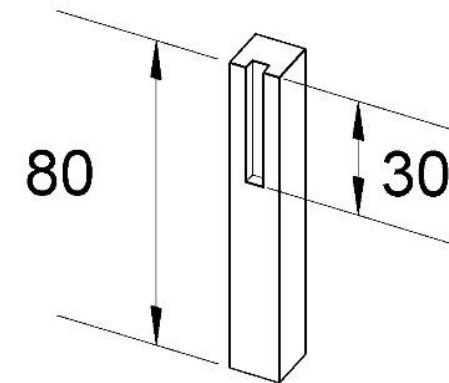
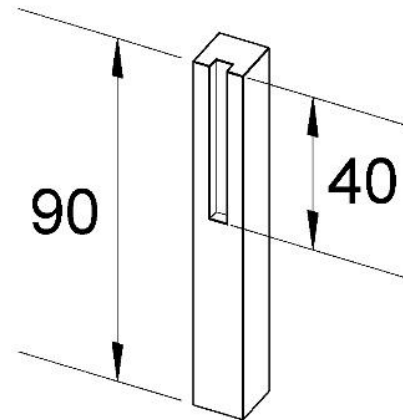
Afmetingen in cm



4. Mogelijke afmetingen



Eindpalen



Referentienummer	Afmetingen: lengte in cm (slagbreedte 4cm)	Sectie (in cm)	Gewicht per stuk (in kg)	Aantal Per pak
911400	eindpaal 80 = slag 30 + voet 50	12 x 12	29	24
911500	eindpaal 90 = slag 40 + voet 50	12 x 12	32	24
911600	eindpaal 100 = slag 50 + voet 50	12 x 12	35	24