



**VAN HESSE BETON**

INDUSTRIELAAN 1

B-8740 PITTEM (EGEM)

T +32 (0)51 46 67 58

F + 32 (0)51 46 66 69

www.vanhessche.be

info@vanhessche.be

Technische Fiche

# Betonpalen voor betonplaten

## 1. Maattoleranties

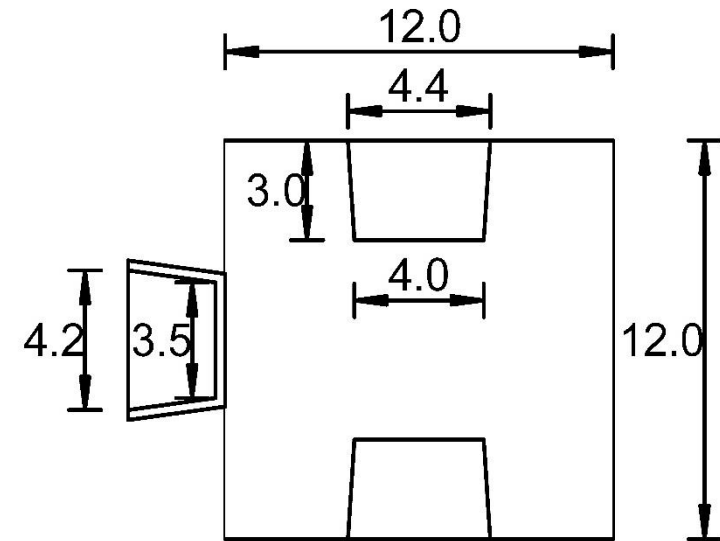
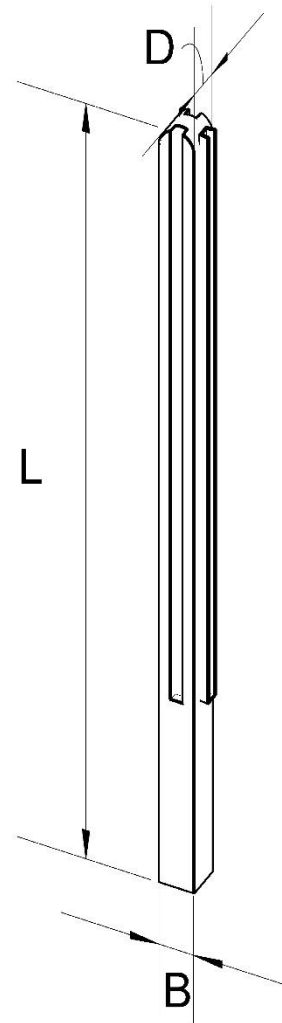
- Lengte:  $\pm 5$  mm
- Breedte:  $\pm 2$  mm
- Dikte:  $\pm 2$  mm

## 2. Sterkteklasse beton

- C 35/45

## 3. Wapening

- DE-500-BS
- BENOR-gekeurd
- ijzer geplaatst op afstandhouders
- Betondekking: minimum 10mm

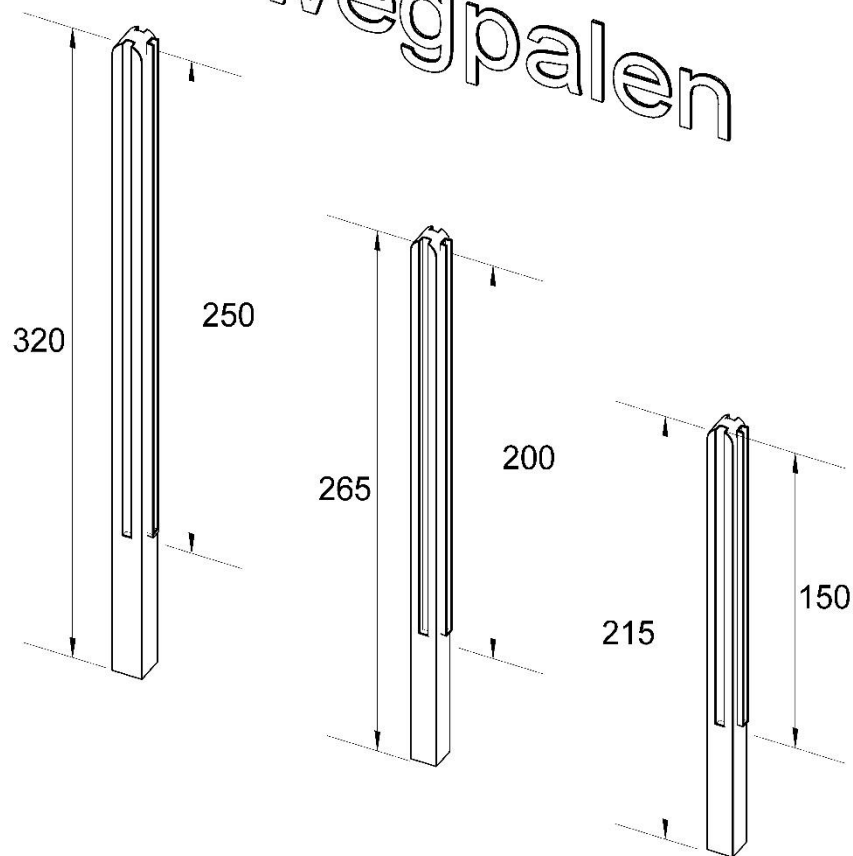


Afmetingen in cm



#### 4. Mogelijke afmetingen

# Driewegpalen



Referentienummer	Afmetingen: lengte in cm (slagbreedte 4cm)	Sectie (in cm)	Gewicht per stuk (in kg)	Aantal Per pak
910700	tussenpaal 215 = slag 150 + voet 65 (AK*)	12 x 12	68	14
910800	tussenpaal 265 = slag 200 + voet 65 (AK*)	12 x 12	84	14
910900	tussenpaal 320 = slag 250 + voet 70 (AK*)	14 x 14	145	14

\*VK = Vlakke Kop; AK = Afgeronde Kop

***Driewegpalen te construeren door een Inox U-profiel te bevestigen aan een tussenpaal met gewenste slaglengte. Inox U-profielen apart verkrijgbaar***

Referentienummer	Afmetingen (slaglengte in cm)
915000	inox profiel 150
915150	inox profiel 200
915500	inox profiel 250