



Betonpalen voor houten panelen:

1. Maattoleranties

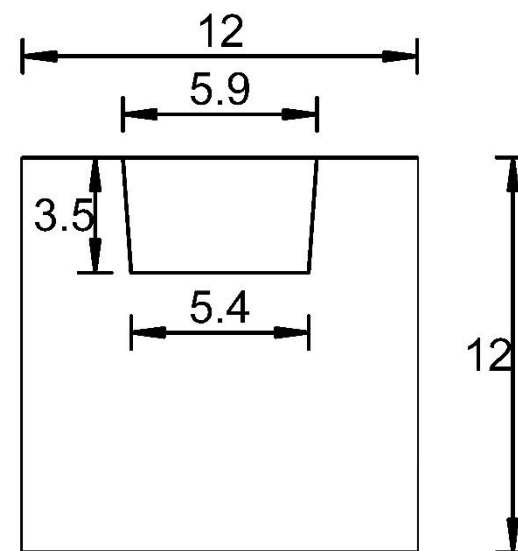
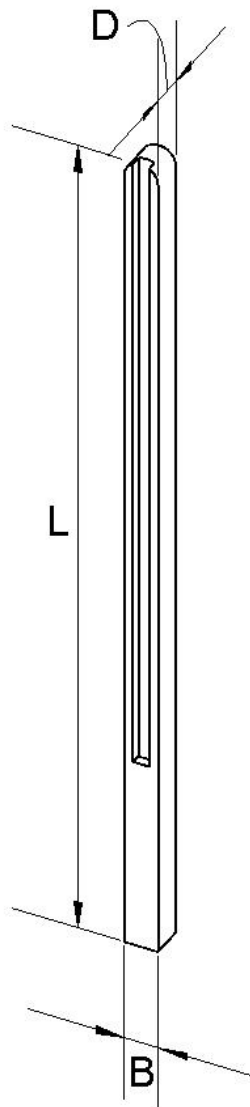
- Lengte (L): ± 5 mm
- Breedte (B): ± 2 mm
- Dikte (D): ± 2 mm

2. Sterkteklasse beton

- C 35/45

3. Wapening

- DE-500-BS
- BENOR-gekeurd
- ijzer geplaatst op afstandshouders
- Betondekking: minimum 10mm

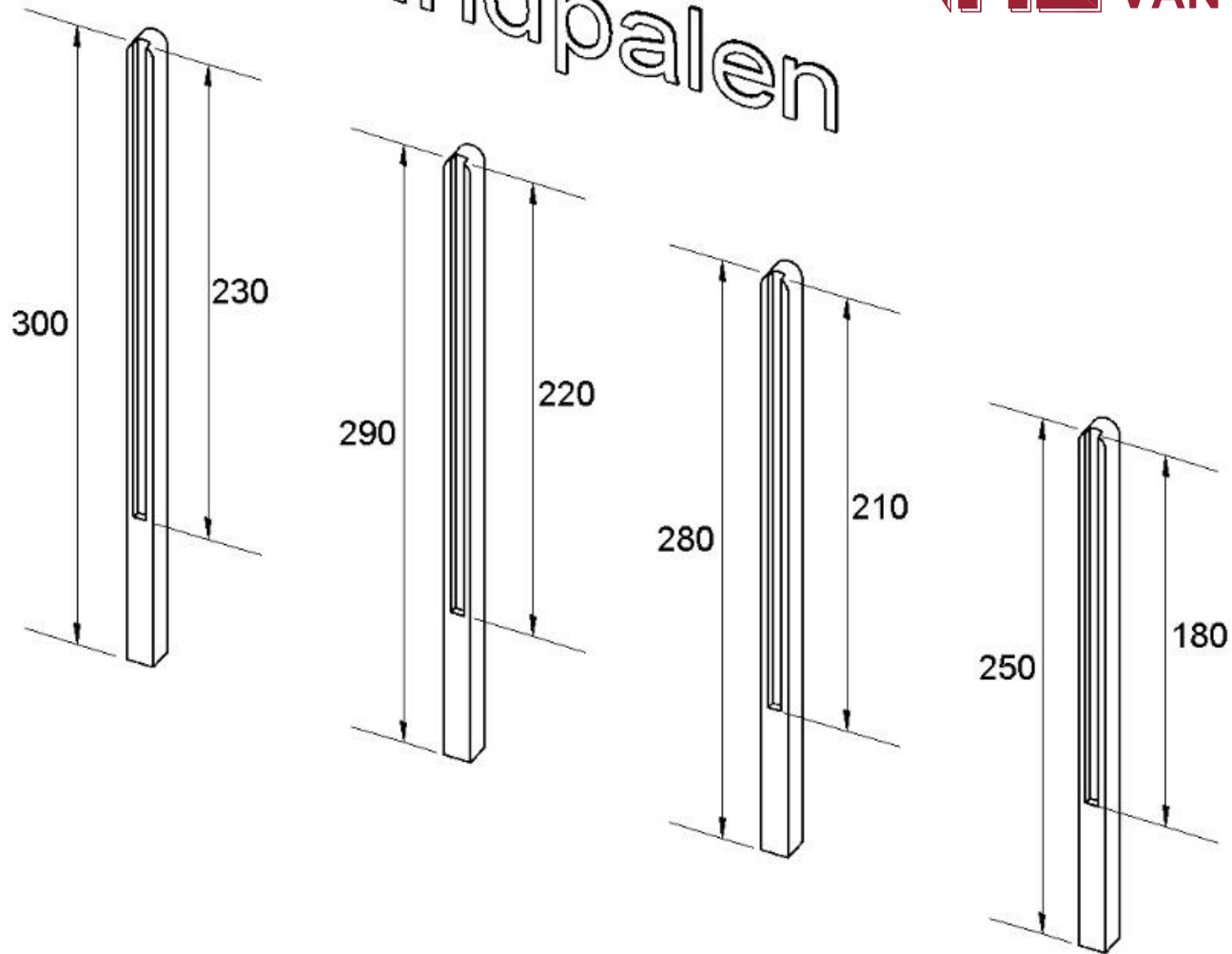


Afmetingen in cm



4. Mogelijke afmetingen

Eindpalen



Referentienummer	Afmetingen: lengte in cm (slagbreedte 5cm)	Sectie (in cm)	Gewicht per stuk (in kg)	Aantal Per pak
912300	eindpaal 250 = slag 180 + voet 70 (AK*)	12 x 12	81	16
912400	eindpaal 280 = slag 210 + voet 70 (AK*)	12 x 12	92	16
912500	eindpaal 290 = slag 220 + voet 70 (AK*)	12 x 12	95	16
912600	eindpaal 300 = slag 230 + voet 70 (AK*)	12 x 12	98	16

*AK = afgeronde kop