



VAN HESSE BETON

INDUSTRIELAAN 1

B-8740 PITTEM (EGEM)

T +32 (0)51 46 67 58

F + 32 (0)51 46 66 69

www.vanhessche.be

info@vanhessche.be

Betonpalen voor betonplaten

1. Maattoleranties

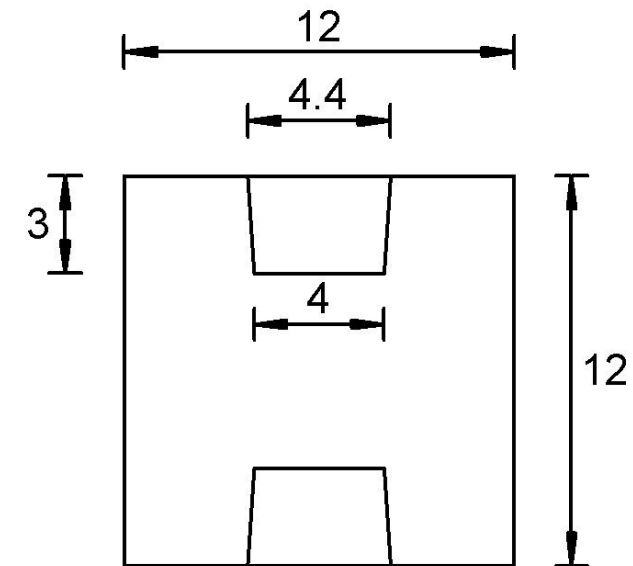
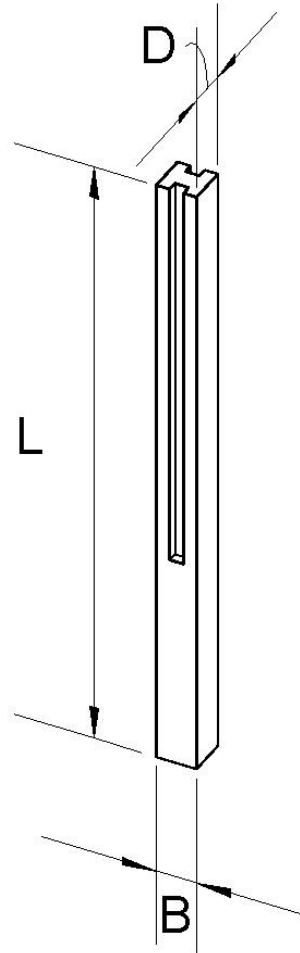
- Lengte: ± 5 mm
- Breedte: ± 2 mm
- Dikte: ± 2 mm

2. Sterkteklasse beton

- C 35/45

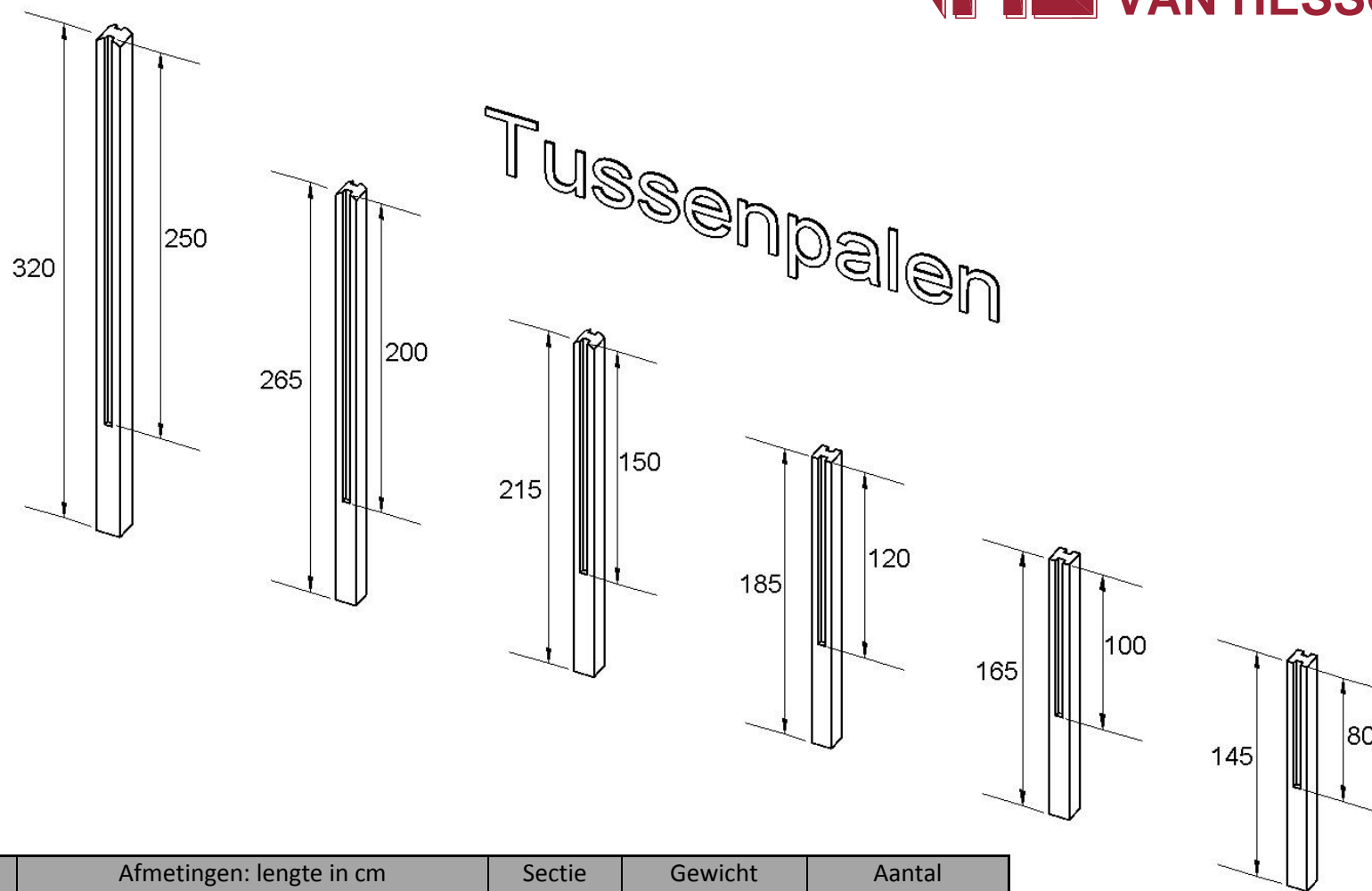
3. Wapening

- DE-500-BS
- BENOR-gekeurd
- ijzer geplaatst op afstandhouders
- Betondekking: minimum 10mm



Afmetingen in cm

4. Mogelijke afmetingen



Referentienummer	Afmetingen: lengte in cm (slagbreedte 4cm)	Sectie (in cm)	Gewicht per stuk (in kg)	Aantal Per pak
910400	tussenpaal 145 = slag 80 + voet 65 (VK*)	12 x 12	49	14
910500	tussenpaal 165 = slag 100 + voet 65 (VK*)	12 x 12	52	14
910600	tussenpaal 185 = slag 120 + voet 65 (VK*)	12 x 12	55	14
910700	tussenpaal 215 = slag 150 + voet 65 (AK*)	12 x 12	68	14
910800	tussenpaal 265 = slag 200 + voet 65 (AK*)	12 x 12	84	14
910900	tussenpaal 320 = slag 250 + voet 70 (AK*)	14 x 14	145	14

*VK = Vlakke Kop; AK = Afgeronde Kop